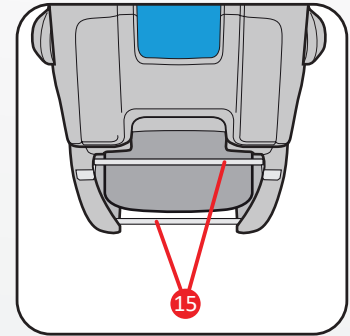


1. Steunpoot
2. Knop voor het afstellen van de steunpoot
3. Knop om de positie van de base aan te passen
4. Ontgrendelingsknop kinderzitje
5. Display voor juiste bevestiging

6. Het blokkeermechanisme
7. Blauwe kunststof frame
8. Verankeringspunten voor het verankeren van het kinderzitje
9. Isofix-installatiehaak
10. Knop waarmee de Isofix-installatiehaak wordt ontgrendeld
11. Display voor juiste bevestiging van de Isofix-verankering
12. Onderste afdekking
13. Bovenste afdekking
14. Glevuën voor veiligheidsgordels
15. Bevestigingsstangen



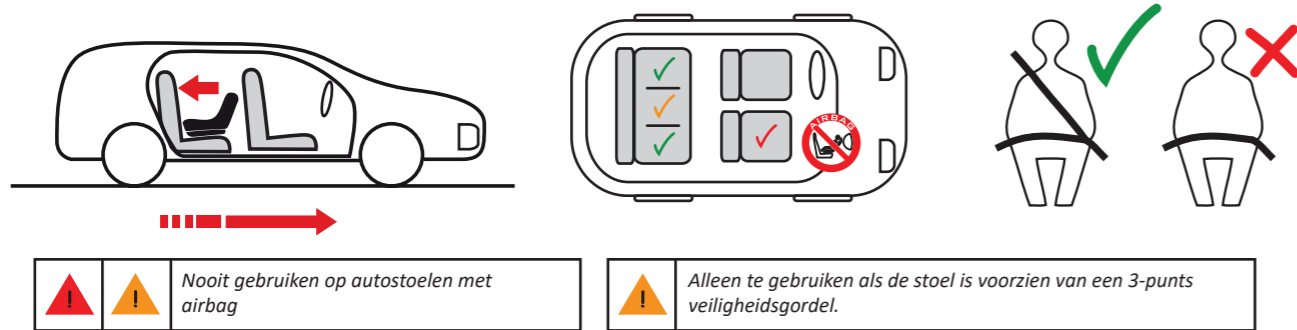
ATTENTIE! **De base installeren**  **ISOFIX**

We raden aan om de instructies tijdens de levensduur bij het autostoeltje te bewaren.

Dit kinderbeveiligingssysteem is gecategoriseerd als "semi-universeel". Het heeft een goedkeuring gekregen in overeenstemming met ECE-Reglement nr. 44/04 voor algemeen gebruik in voertuigen die zijn uitgerust met het Isofix-verankeringsstelsel (zie voertuighandleidingen).

Het kan worden geïnstalleerd op alle autostoeltjes die zijn toegestaan als Isofix-stoel in overeenstemming met de handleiding van het voertuig, afhankelijk van de gewichtsklasse van het kinderzitje en de Isofix-maatcategorie.

De gewichtsklasse en de Isofix-maatcategorie waarvoor dit kinderzitje geschikt is, is C (0-13 kg).

**ATTENTIE!** **De base monteren met een veiligheidsgordel**

Dit kinderzitje is gecategoriseerd als "universeel". Het heeft een goedkeuringscertificaat ontvangen in overeenstemming met de ECE-verordening nr. 44/04 voor algemeen gebruik in voertuigen en kan op de meeste autostoelen worden geïnstalleerd (maar niet op alle)

Een correcte installatie is mogelijk als de fabrikant van het voertuig in de voertuighandleiding verklaart dat het voertuig is voorbereid voor de installatie van een kinderzitje dat voor zijn leeftijdsgroep als "universeel" is gecategoriseerd. Het kinderbeveiligingssysteem werd gecategoriseerd als "universeel" op basis van strengere eisen dan die welke golden voor eerdere ontwerpen, waarvoor deze informatie niet werd verstrekt. Het kinderbeveiligingssysteem heeft een goedkeuringscertificaat gekregen in overeenstemming met de laatste versie van ECE-Reglement nr. 44/04 voor universele apparaten en voldoet aan strengere eisen dan eerdere versies.

Het is geschikt als de gecertificeerde voertuigen zijn uitgerust met 3-punts veiligheidsgordels met een haspel, die zijn goedgekeurd als conform ECE-Reglement nr. 16 of andere gelijkwaardige normen.

Het correct plaatsen en afstellen van de veiligheidsgordel is essentieel voor de veiligheid van uw kind. Doe een veiligheidsgordel nooit op een andere manier om dan in deze handleiding wordt aangegeven.


Zorg ervoor dat alle gordels die worden gebruikt voor het installeren van het apparaat waarmee het kinderzitje wordt bevestigd, strak zijn gespannen en dat de gordel waarmee het kind wordt vastgehouden, is aangepast aan het lichaam en niet is gedraaid.

Geachte klant!

Bedankt voor het kopen van de base voor een kinderzitje.

Het bedrijf Karwala heeft dit product ontworpen om uw kind in de eerste levensfase veiligheid te bieden. Het product is geproduceerd in overeenstemming met speciale kwaliteitsnormen en voldoet aan de hoogste veiligheidsnormen gedefinieerd door de verordening ECE R 44/04 voor kinderzitjes.

Uit onderzoek is gebleken dat een aanzienlijk aantal kinderzitjes verkeerd wordt gebruikt. Neem alstublieft uw tijd en lees deze handleiding zorgvuldig door. De optimale veiligheid van uw kind kan alleen worden gegarandeerd als de Carlo-base en een kinderzitje correct worden gebruikt. Een eenvoudig en snel systeem om het kinderzitje aan het onderstel te bevestigen, verkleint de kans dat het kinderzitje verkeerd wordt gebruikt en verhoogt de veiligheid van uw kind.

De Carlo base is getest en goedgekeurd voor gebruik in combinatie met de volgende kinderzitjes (deze producten zijn gelabeld met het  ISOFIX):

- Carlo, groep 0 (11 kg)
- Avionaut Kite, groep 0+ (tot 13 kg)

De base kan alleen worden gebruikt op autostoelen die naar de voorkant van de auto zijn gericht. Het kinderzitje Avionaut Jet (groep 0+) of Carlo (groep 0) kan alleen achterwaarts gericht op de base worden geplaatst.

Informatie voor gebruikers



Omdat er tegenwoordig verschillende veiligheidsgordels en bevestigingssystemen in auto's worden gebruikt, moet u voordat u de base koopt, controleren of deze goed in uw auto kan worden gemonteerd. De base mag alleen in een auto worden gebruikt.

Zet alle inklapbare stoelen vast, zorg ervoor dat beide Isofix-installatiehaken correct zijn vastgemaakt aan de verankeringspunten. Gebruik altijd de steunpoot om veilig gebruik te garanderen. De steunpoot moet te allen tijde volledig zijn uitgetrokken en geblokkeerd.

Er mogen geen voorwerpen in de beenruimte voor de base worden geplaatst.

Laat uw kind nooit alleen achter in de auto.

Pas de base op geen enkele manier aan. Het resultaat kan een gedeeltelijk of volledig verlies van de veiligheidsvoorzieningen zijn.

De base moet altijd in de auto worden vastgezet, zelfs als u het niet gebruikt.

Zorg ervoor dat de voorwerpen die in de auto worden vervoerd, goed zijn vastgemaakt. Voorwerpen die niet zijn vastgemaakt, kunnen bij een ongeval letsel veroorzaken.

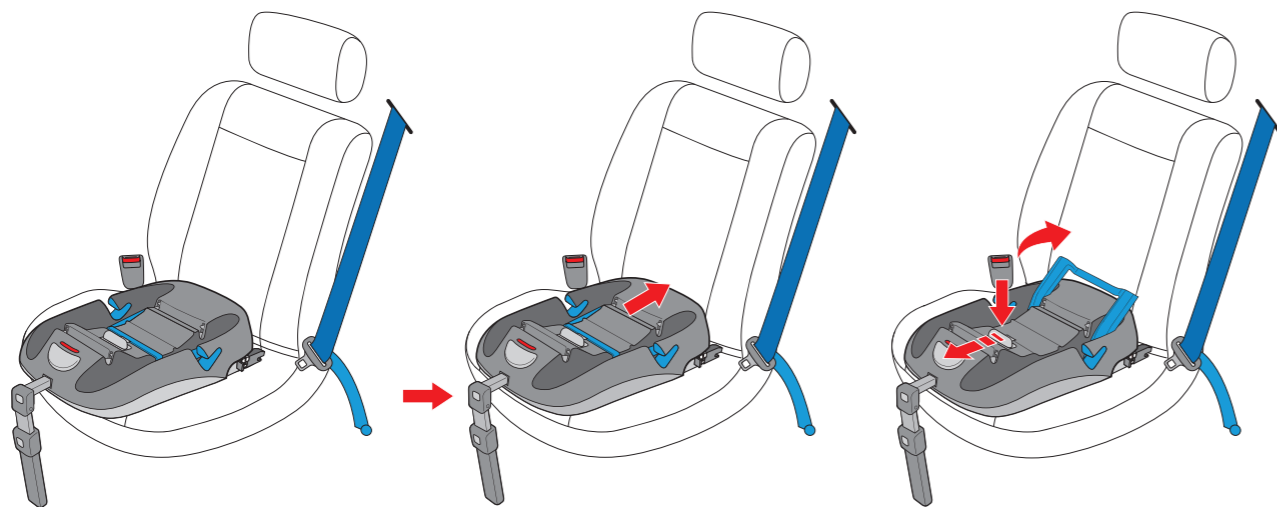
Neem tijdens langere reizen korte pauzes zodat het kind een beetje kan bewegen.

De fabrikant is zich ervan bewust dat de bevestigingsmiddelen kuiltjes in de autostoelbekleding kunnen veroorzaken. De fabrikant is niet aansprakelijk voor eventuele schade die hierdoor ontstaat.

Na een ongeval bieden de base en het kinderzitje mogelijk geen veiligheid door onzichtbare beschadigingen. Daarom moeten ze worden vervangen.

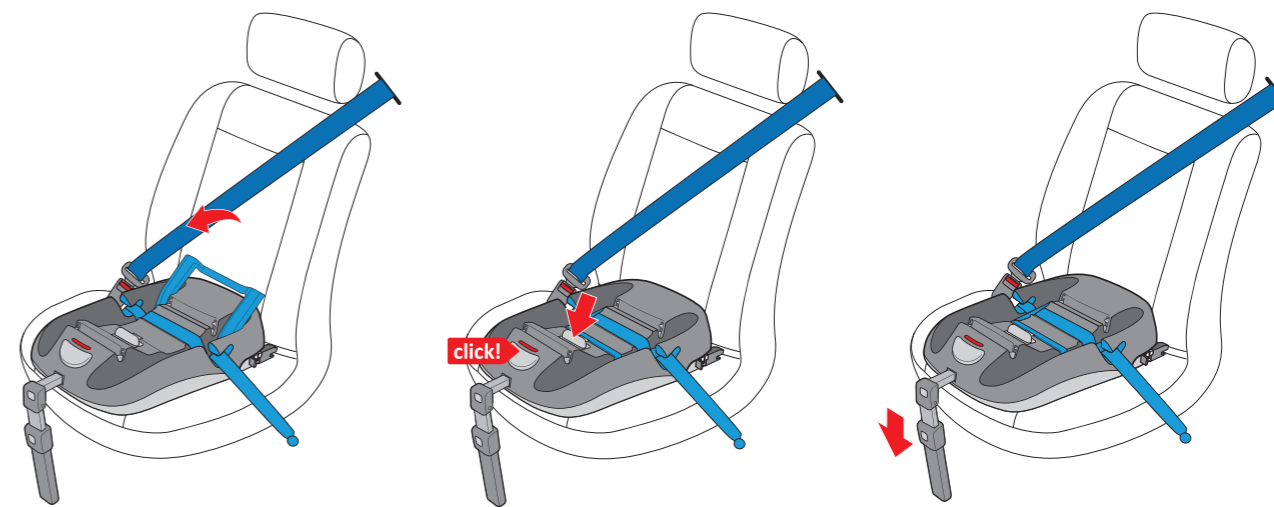
De base monteren met een veiligheidsgordel

1. Zet de base op de autostoel zodat de voetsteun los voor de stoel hangt
2. Druk op de knop (3) en duw het onderstel naar de achterkant van de stoel
3. Druk op de knop (6) en maak het blauwe kunststof deel (7) los.





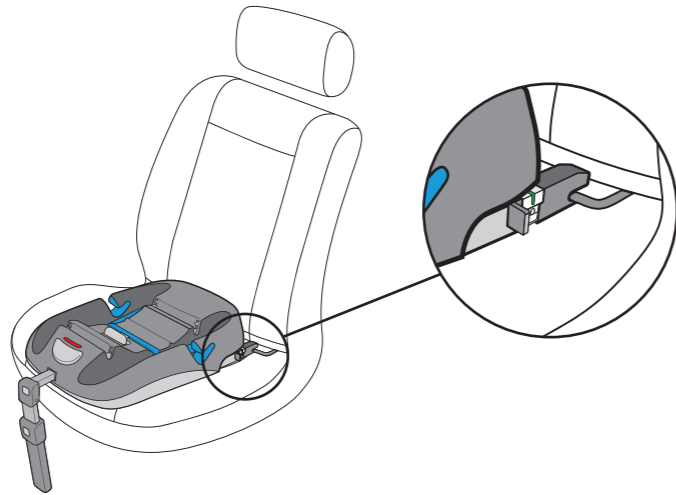
De base monteren met een veiligheidsgordel

4. Trek aan de veiligheidsgordel. Trek het onderste deel door de blauwe geleidingsleuven (14) en klik het vast in de gordelsluiting.
5. Maak het onderste deel van de veiligheidsgordel strak zodat de blokkade kan worden vastgemaakt. Druk het blauwe kunststof deel (7) naar beneden (klik!).
6. Trek de steunpoot (1) naar buiten zodat deze strak tegen de vloer drukt. Het is belangrijk dat de steunpoot is geblokkeerd. Er mogen geen voorwerpen onder worden gelegd.



Installation de la base avec ISOFIX


1. Zet de base op het autostoeltje zodat de steunpoot los voor het zitje hangt. **Figuur 5**
2. Klik de  ISOFIX -installatiehaken (9) in de  ISOFIX -verankeringspunten. Als ze goed bevestigd worden, hoor je een klik! **Figuur 6**
(het display (11) is groen, wat betekent dat de base correct is vastgemaakt). **Figuur 7**
3. Druk op de knop (3), duw de base zo ver mogelijk naar de achterkant van de autostoel. **Figuur 8**
4. Trek aan de steunpoot (1) totdat deze stevig tegen de vloer van de auto is aangedrukt. **Figuur 9**
5. Het is belangrijk dat de steunpoot is geblokkeerd. Er mogen geen voorwerpen onder worden gelegd.




De base verwijderen die is geïnstalleerd met een veiligheidsgordel

1. Maak de veiligheidsgordel los. **Figuur 1**
2. Verschuif het blokkeermechanisme (6). **Figuur 2**. Trek het blauwe kunststof deel (7) omhoog en haal de veiligheidsgordel uit de geleidings sleuven (9). **Figuur 3**
3. Maak het blokkeermechanisme van de steunpoot (2) los. **Figuur 4**

De base verwijderen die is geïnstalleerd met ISOFIX

1. Druk de steunpoot (1) in door op de knop (2) te drukken. **Figuur 10**
2. Druk op de knop (9) en trek de base weg van de achterkant van de autostoel. **Figuur 11**
3. Trek aan de knop waarmee de  ISOFIX -installatiehaak (10) naar u toe komt.
Herhaal de actie aan de andere kant. **Figuur 12**
Het display (11) wordt rood. **Figuur 13**

Kinderzitje op de base monteren

De base is getest en goedgekeurd voor gebruik met de kindersitjes AVIONAUT JET, KITE en CARLO (deze producten zijn gelabeld met het  ISOFIX -symbool), die zijn uitgerust met bevestigingsstangen (15).

1. Plaats het kindersitje op de base, naar de achterkant van de auto gericht. **Figuur 14**
2. Klik het kindersitje in het verankeringssysteem van de base (8) te beginnen met de bevestigingen aan de voorkant van de base (u hoort Klik! En het display (5) wordt groen). **Figuur 15**
3. Plaats de draagbeugel zo dat deze naar de achterkant van de autostoel wijst (de draagbeugel moet geblokkeerd zijn) **Figuur 15**

* Als u de base met de veiligheidsgordel monteert, trekt u het borstgedeelte van de veiligheidsgordel door de geleidingsleuf aan de achterkant van het kindersitje. **Figuur 16**

Het kindersitje van de base verwijderen

1. Zet de handgreep van het autostoeltje verticaal, trek de schoudergordel uit de geleidingsleuf aan de achterkant van het kindersitje. **Figuur 18**
2. Druk op de knop (4), waardoor het blok van de base (8) loskomt en trek het kindersitje omhoog. **Figuur 19**

Reiniging en onderhoud van Carlo base

De onderdelen van kunststof moeten worden schoongemaakt met warm water en zeep. Gebruik geen agressieve chemische middelen.

Garantie

Algemene voorwaarden:

- De garantieperiode geldt 24 maanden vanaf de aankoopdatum.
- De fabrikant garandeert een goede kwaliteit en functionaliteit van het product op voorwaarde dat het wordt gebruikt waarvoor het bedoeld is en in overeenstemming met de handleiding.
- Alleen de eerste koper heeft garantierechten en deze zijn niet overdraagbaar aan derden.
- Als er defecten optreden, ga dan naar het verkooppunt met het product, de originele garantiekaart ondertekend door de winkel en een ontvangstbewijs of ander verkoopdocument.
- De garantie voor de verkochte consumptiegoederen sluit de rechten van de koper uit de verkoopovereenkomst niet uit, beperkt of ondersteunt deze niet.
- De garantie is geldig op het hele EU-grondgebied.

De garantie omvat niet:

- Natuurlijke slijtage van de afzonderlijke componenten van de base.
- Mechanische en thermische schade aan het product.
- Het verliezen van kleine onderdelen.
- Schade veroorzaakt door het niet gebruiken van het product zoals gespecificeerd in de handleiding.
- Overige schade die aan Koper te wijten is.
- Producten waarvan serienummers zijn verwijderd.
- Producten die zijn gerepareerd door niet gekwalificeerde personen.

PAST BIJ

KITE



0 - 13 kg

www.avionaut.com

JET



0 - 13 kg

www.avionaut.com

CARLO



0 - 10 kg

www.berber.pl